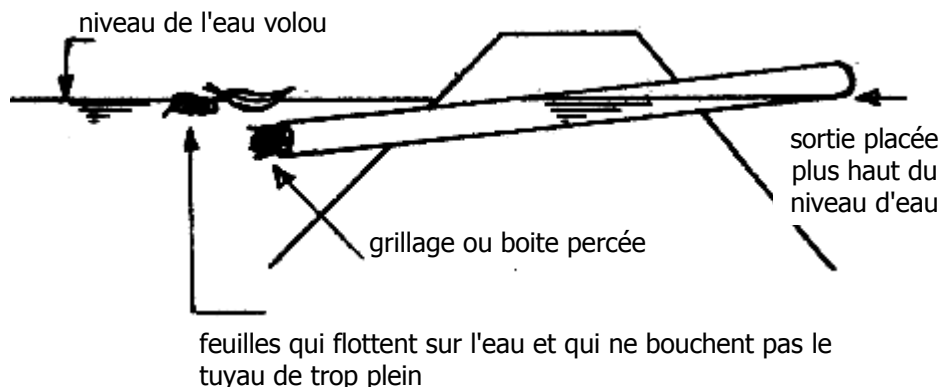


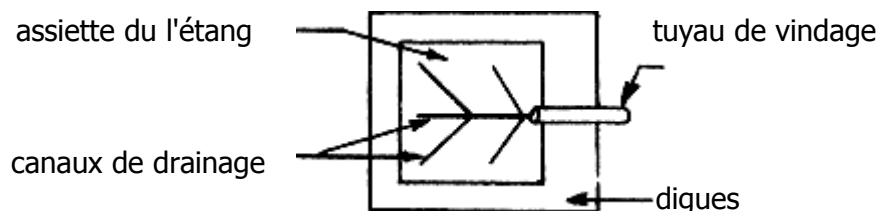
Pour éviter que le grillage du trop plein se bouche trop vite on va l'incliner un peu. On va mettre l'ouverture à l'intérieur du bassin juste en dessous du niveau d'eau et l'ouverture à l'extérieur du bassin juste au dessus du niveau d'eau.



Le tuyau de vidange

Il doit être placé au debout de la construction de la digue à l'endroit le plus bas de l'étang. Il est nécessaire quand on veut vidanger et nettoyer l'étang. Il sera évidemment fermé avec un bouchon ou un morceau de bois.

Creuser des petits drains dans l'assiette est très utile pour mieux canaliser l'eau vers le tuyau de vidange.



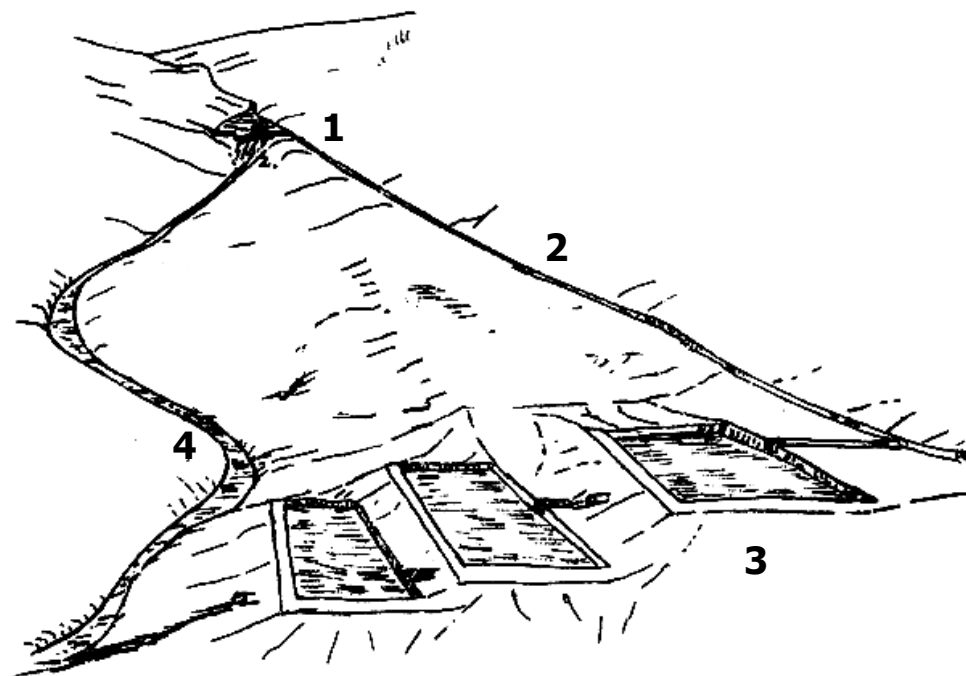
Œuvre de captation de l'eau

La captation de l'eau sera directement dans le fleuve, de lequel l'eau est recueillie à travers un canal d'alimentation renfermé par une écluse rudimentaire. Elle se compose de deux pieux enfoncés en terre et une lame de métal, qu'on s'élève à la main quand on veut faire entrer de l'eau dans le canal d'alimentation. Pour un meilleur flux de l'eau le canal d'alimentation devra être construit en suivant la direction de l'eau dans le fleuve. Pour une majeure sécurité il sera mieux construire une seconde écluse où il y a l'intersection du canal d'alimentation avec le caniveau qui emmène l'eau aux bassins.

Construction d'un bassin piscicole

Vue d'ensemble de l'implantation et dérivation de l'eau

Les bassins piscicoles utilisent une partie de l'eau déviée par un marigot. On va la dévier dans un canal d'alimentation qui amènera l'eau aux bassins. La prise d'eau sur le marigot se construit d'habitude devant un petit barrage de déviation. Ce barrage assure un niveau d'eau constant dans le canal d'alimentation. Tout le surplus d'eau dont on n'a pas besoin passe par le déversoir du barrage. Les bassins sont alimentés par un canal en dérivation et ont une prise d'eau indépendant.



Les bassins se trouvent l'un en dessous de l'autre. L'eau parcourt d'abord tous les bassins situés plus hauts avant d'arriver dans le dernier bassin.

- 1- Lieu de dérivation de l'eau
- 2- Canal de dérivation
- 3- Bassins
- 4- Lit originel du marigot qui reçoit l'eau qui sort des bassins va

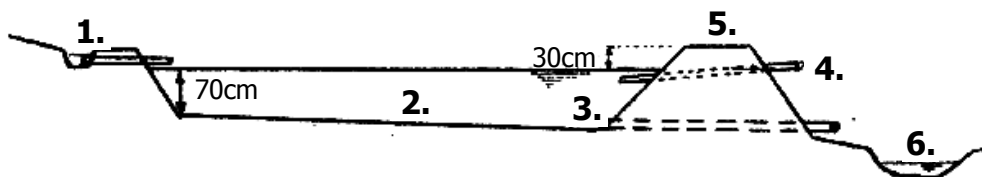
Vue d'ensemble de l'implantation et dérivation de l'eau

On veut construire un étang en forme carrée de 15 mètres sur 15 mètres avec un profondeur minimum de 100 cm, c'est-à-dire 70cm d'eau et 30 cm de revanche.

Il faut que

1. Le canal d'alimentation soit au moins 70cm plus haut que le fond de l'étang à l'entrée d'eau
2. Le fond de l'étang soit bien plus haut que le marigot afin de pouvoir vidanger l'étang complètement
3. L'assiette de l'étang soit en pente régulière vers la sortie.

La coupe d'un étang bien creusé



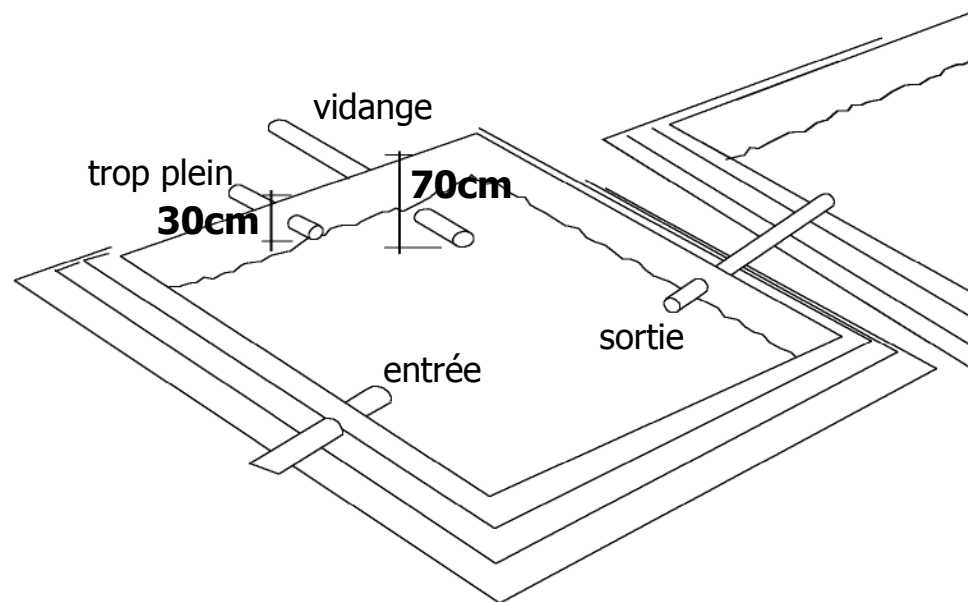
1. Canal d'alimentation avec tuyau d'entrée.
2. L'assiette de l'étang en pente régulière
3. Tuyau de vidange à l'endroit le plus profond
4. Tuyau de trop plein
5. Digue solide avec les talus en pente
6. Le marigot qui est plus bas que le fond de l'étang.

La coupe d'un étang mal creusé



1. Le canal est trop bas
2. L'assiette de l'étang n'est pas en pente régulière
3. Les digues sont trop raides, elles vont s'écrouler petit à petit
4. Le marigot est trop haut par rapport au fond de l'étang.

Les tuyaux pour l'eau



Le tuyau d'entrée

Il conduit l'eau dans l'étang de le canal de dérivation ou de l'étang précédent. On placera un grillage ou une boîte percée devant ce tuyau pour empêcher que des poissons et des éléments indésirables n'entrent dans le bassin. Ce grillage doit pouvoir être déplacé.



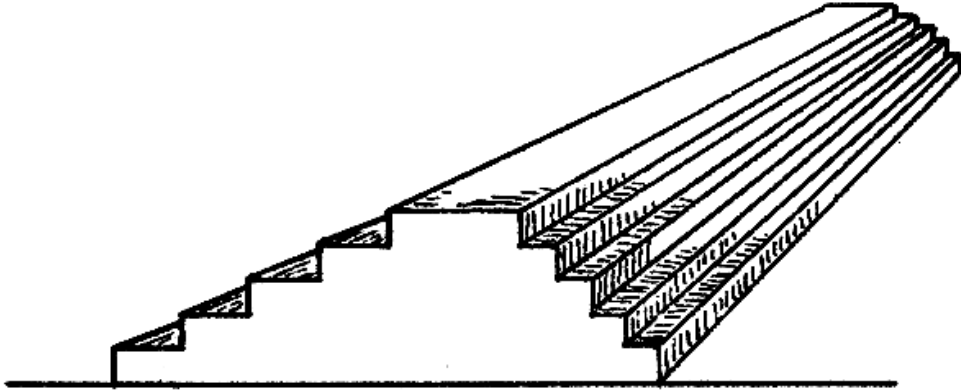
Le tuyau de sortie

Il conduit l'eau de l'étang à l'étang suivant ou au marigot qui reçoit qui sort des bassins.

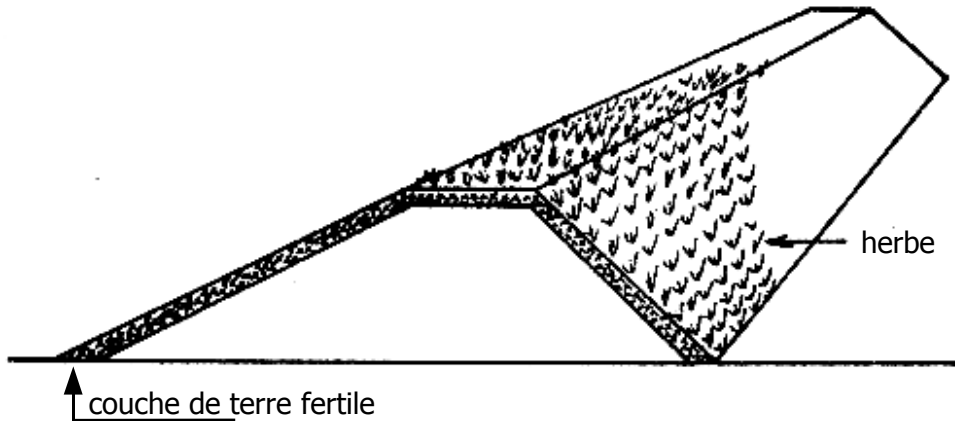
Le tuyau de trop plein

Il doit être placé avant de fermer la digue à l'endroit le plus haut de l'étang. Si l'eau surmonte le niveau de sécurité (avant de surmonter les digues) elle est conduite au-dehors par le tuyau de trop plein. Il sera pourvu d'un grillage pour éviter que les poissons du bassin sortent quand le trop plein fonctionne. Il faut toujours surveiller que les grillages ne se bouchent pas. Un tuyau de trop plein bouché n'a plus d'utilité. L'eau va monter dans le bassin et passer au dessus des digues !

A la fin on obtient une digue en forme d'escalier.



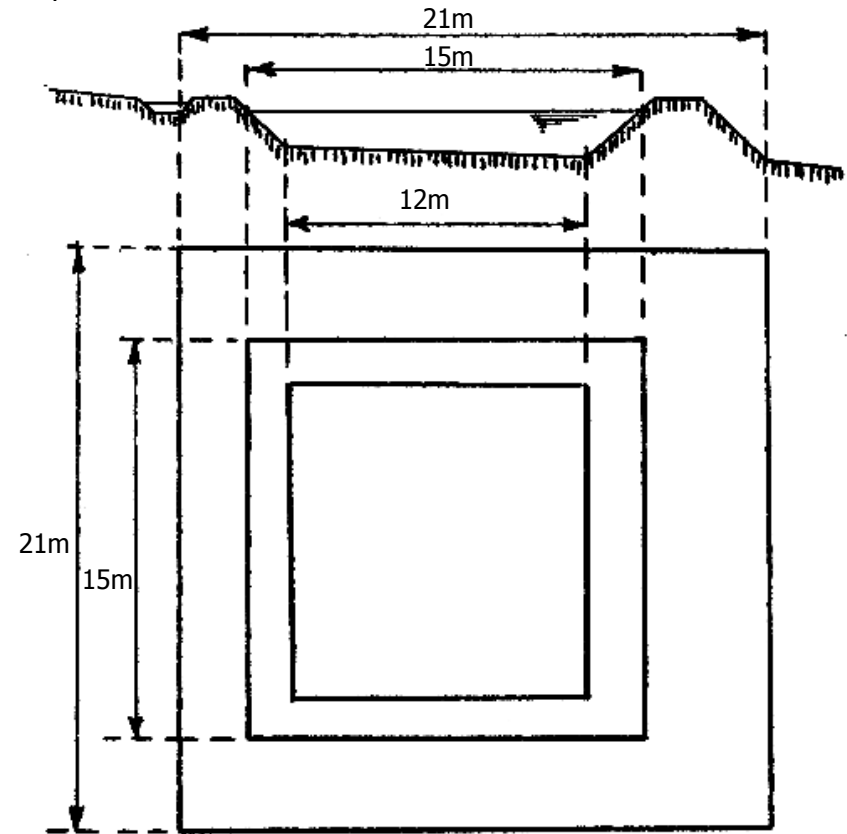
Maintenant on va égaliser les marches et recouvrir la digue avec la terre noire qu'on avait mise de côté au début. Dans cette terre fertile on va planter une herbe de couverture, comme le paspalum, pour limiter l'érosion des eaux de pluies.



6

Les travaux à faire

1. Creuser le canal d'amenée d'eau
2. On va piqueter un grand carré de 21 m sur 21m. On met des piquets dans les coins et on les raccorde avec une ficelle. Ce carré nous indique les côtés extérieurs des digues.
3. On nettoie ce carré. On déracine les troncs d'arbres, on enlève les buissons et on coupe l'herbe.
4. On enlève les 10 à 20cm de terre noire et le reste des racines. On n'utilisera jamais cette terre pour monter la digue.
5. On piquetera alors l'intérieur des digues, c'est-à-dire l'assiette de l'étang. Il faudra laisser plus d'espace pour la digue en aval puisqu'elle sera plus haute.



6. On commence alors à creuser l'assiette de l'étang et on utilise la terre enlevée pour construire les digues.
7. On prend soin que l'assiette de l'étang ait une petite pente vers le bas.

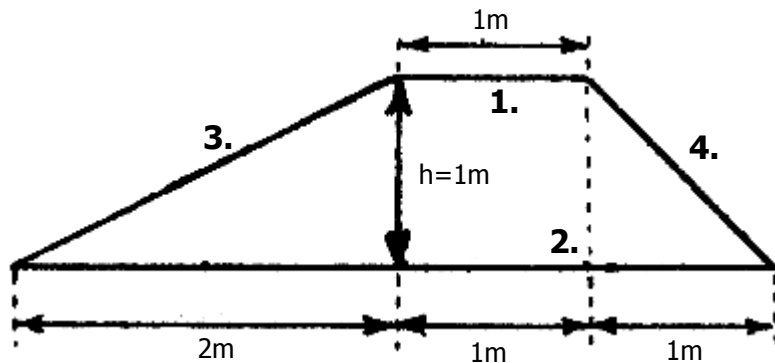
3

La construction de la digue

Les dimensions

- Si on veut construire une digue d'un mètre de hauteur, il faut que la banquette du sommet ait une largeur d'au moins un mètre.
- Le talus à l'intérieur du bassin, qui sera sous eau, doit avoir une hauteur d'un mètre et une base de deux mètres.
- Le talus à l'extérieur du bassin peut être plus raide, c'est-à-dire que pour une hauteur d'un mètre la base sera aussi un mètre.

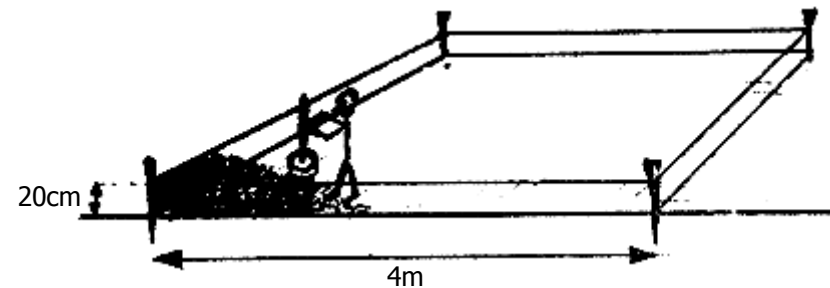
Coupe d'une digue:



1. Sommet de la digue : 1 mètre
2. Base de la digue : 4 mètres
3. Pente 1/2 à l'intérieur du bassin
4. Pente 1/1 à l'extérieur du bassin.

La technique de construction de la digue

Pour construire une telle digue on va d'abord piqueter la base. On tend les cordes à 20cm de hauteur et on amène la terre que l'on va bien damer jusqu'à la hauteur de la corde. Pour bien compacter la terre on va la mouiller légèrement.



Lorsque la première couche est bien compactée, on déplace les piquets. Du côté intérieur on les déplace de 40cm et du côté extérieur on les déplace de 20cm, de façon que la deuxième couche aura comme base 3m40.

